

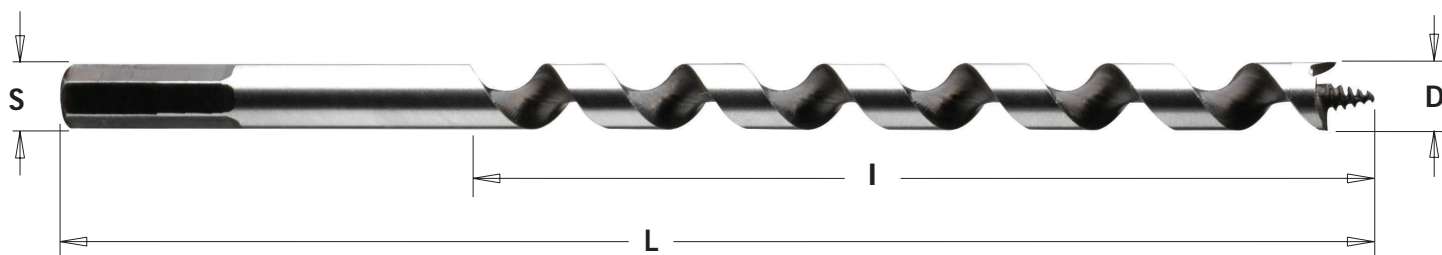
OFERTA INFORMACYJNA

WIERTŁA



NARZĘDZIA DLA PROFESJONALISTÓW

Wiertła długie - świdry 542, 535



542

D mm	I mm	L mm	S	Symbol Prawe
6	155	230	heksagonalny	542.060.51
8	155	230	heksagonalny	542.080.51
10	155	230	heksagonalny	542.100.51
12	155	230	heksagonalny	542.120.51
14	155	230	heksagonalny	542.140.51
16	155	230	heksagonalny	542.160.51
18	155	230	heksagonalny	542.180.51
20	155	230	heksagonalny	542.200.51

Dane techniczne:

- Wykonane z HSS z precyzyjnie ustalonym punktem centralnym
- 1 krwędź tnąca (Z1)
- 1 spirala - 1 nacinak (V1)
- Przedłużona żywotność

Zastosowanie: Do wiercenia głębokich otworów w drewnie twardym i miękkim.

535

D mm	I mm	L mm	S	Symbol Prawe
7	360	460	heksagonalny	535.070.51
8	360	460	heksagonalny	535.080.51
10	360	460	heksagonalny	535.100.51
12	360	460	heksagonalny	535.120.51
14	360	460	heksagonalny	535.140.51
16	360	460	heksagonalny	535.160.51
18	360	460	heksagonalny	535.180.51
20	360	460	heksagonalny	535.200.51

Dane techniczne:

- Wykonane z HSS z precyzyjnie ustalonym punktem centralnym
- 1 krwędź tnąca (Z1)
- 1 spirala - 1 nacinak (V1)
- Przedłużona żywotność

Zastosowanie: Do wiercenia głębokich otworów w drewnie twardym i miękkim.

Sękowniki



529

d mm	D mm	L mm	S mm	Z	Symbol Prawe
8	18	140	13	4	529.080.31
10	20	140	13	4	529.100.31
12	24	140	13	4	529.120.31
14	26	140	13	4	529.140.31
15	27	140	13	4	529.150.31
16	28	140	13	4	529.160.31
18	30	140	13	4	529.180.31
20	32	140	13	4	529.200.31
22	34	140	13	5	529.220.31
25	37	140	13	5	529.250.31
30	42	140	13	5	529.300.31
32	44	160	16	5	529.320.31
35	47	160	16	6	529.350.31
40	52	160	16	6	529.400.31
45	57	160	16	6	529.450.31
50	62	160	16	6	529.500.31

Dane techniczne:

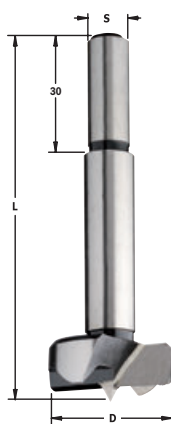
- Stalowy korpus
- Konstrukcja zapewniająca długą żywotność

Zastosowanie: Do wycinania wad w twardej i miękkiej drewnie.

Użyj tulei redukcyjnej D=16mm aby zwiększyć rozmiar uchwyty 13mm (symbol 799.130.00)

D mm	MAX RPM drewno miękkie	MAX RPM drewno twarde
< Ø16	1000	500
< Ø40	500	300
> Ø40	200	150

Wiertła puszkowe z cylindrycznym uchwytem



512

D mm	L mm	S mm	Symbol Prawe
8	90	10x30	512.081.31
10	90	10x30	512.101.31
12	90	10x30	512.121.31
14	90	10x30	512.141.31
15	90	10x30	512.151.31
16	90	10x30	512.161.31
18	90	10x30	512.181.31
20	90	10x30	512.201.31
22	90	10x30	512.221.31
24	90	10x30	512.241.31
25	90	10x30	512.251.31
26	90	10x30	512.261.31
28	90	10x30	512.281.31
30	90	10x30	512.301.31
32	90	10x30	512.321.31
34	90	10x30	512.341.31
35	90	10x30	512.351.31
38	90	10x30	512.381.31
40	90	10x30	512.401.31
45	90	10x30	512.451.31
50	90	10x30	512.501.31

Dane techniczne:

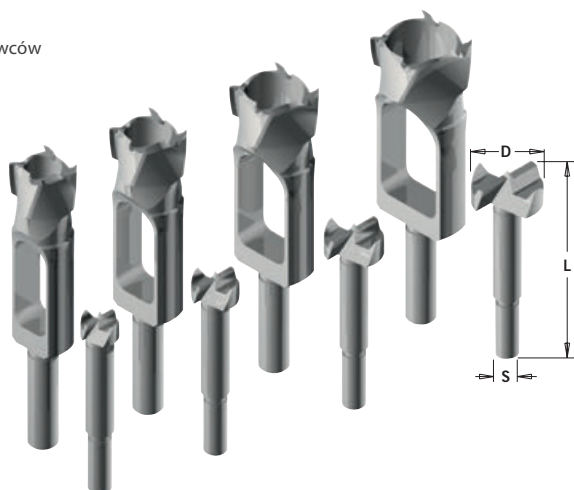
- Wykonane z wytrzymałej stali SP
- Precyzyjnie wyśrodkowany punkt centralny
- 2 krawędzie tnące (Z2)
- 2 ostrza nacinające (V2)
- Uchwyt cylindryczny

Zastosowanie: Do wiercenia otworów w drewnie miękkim. Idealne do wierceń pod zawiasy.

Zestaw sękowników i środkowców

500.001/02/03

Zestaw sękowników i środkowców w najbardziej popularnych rozmiarach.



500.001.08

Zestaw zawiera	D mm	L mm	S mm	Symbol Prawe
Środkowiec z cylindrycznym uchwytem	8	90	10	512.081.31
Środkowiec z cylindrycznym uchwytem	10	90	10	512.101.31
Środkowiec z cylindrycznym uchwytem	12	90	10	512.121.31
Środkowiec z cylindrycznym uchwytem	15	90	10	512.151.31
Sękownik	8	140	13	529.080.31
Sękownik	10	140	13	529.100.31
Sękownik	12	140	13	529.120.31
Sękownik	15	140	13	529.150.31

500.002.08

Zestaw zawiera	D mm	L mm	S mm	Symbol Prawe
Środkowiec z cylindrycznym uchwytem	16	90	10	512.161.31
Środkowiec z cylindrycznym uchwytem	20	90	10	512.201.31
Środkowiec z cylindrycznym uchwytem	25	90	10	512.251.31
Środkowiec z cylindrycznym uchwytem	30	90	10	512.301.31
Sękownik	16	140	13	529.160.31
Sękownik	20	140	13	529.200.31
Sękownik	25	140	13	529.250.31
Sękownik	30	140	13	529.300.31

500.003.08

Zestaw zawiera	D mm	L mm	S mm	Symbol Prawe
Środkowiec z cylindrycznym uchwytem	15	90	10	512.151.31
Środkowiec z cylindrycznym uchwytem	20	90	10	512.201.31
Środkowiec z cylindrycznym uchwytem	25	90	10	512.251.31
Środkowiec z cylindrycznym uchwytem	30	90	10	512.301.31
Sękownik	15	140	13	529.150.31
Sękownik	20	140	13	529.200.31
Sękownik	25	140	13	529.250.31
Sękownik	30	140	13	529.300.31

Wiertła nieprzelotowe z cylindrycznym uchwytem



517

D mm	I mm	L mm	S mm	Symbol Prawe
3	33	61	3	517.030.51
4	43	75	4	517.040.51
5	52	86	5	517.050.51
6	53	92	6	517.060.51
7	69	109	7	517.070.51
8	75	117	8	517.080.51
9	80	123	9	517.090.51
10	84	133	10	517.100.51
11	89	142	10	517.110.51
12	93	151	10	517.120.51
13	93	151	10	517.130.51
14	93	151	10	517.140.51
15	93	151	10	517.150.51
16	93	151	10	517.160.51

Dane techniczne:

- Wytrzymałe wiertła z HSS
- Precyzyjnie ustawiony punkt centralny
- 2 nacinaki (Z2)
- 4 spirale

Zastosowanie: Wiercenie otworów w drewnie twardym i miękkim.

Wiertła nieprzelotowe z cylindrycznym uchwytem



517

D mm	I mm	L mm	S mm	Symbol Prawe
3	33	61	3	517.030.31
4	43	75	4	517.040.31
5	52	86	5	517.050.31
6	57	94	6	517.060.31
7	69	109	7	517.070.31
8	75	117	8	517.080.31
9	80	125	9	517.090.31
10	87	133	10	517.100.31
11	89	142	10	517.110.31
12	96	151	10	517.120.31
13	96	151	10	517.130.31
14	97	151	10	517.140.31
15	100	160	10	517.150.31
16	100	160	10	517.160.31
18	120	180	10	517.180.31
20	130	200	10	517.200.31

Dane techniczne:

- Wytrzymałe wiertła z SPS
- Precyzyjnie ustawiony punkt centralny
- 2 nacinaki (Z2)
- 2 spirale

Zastosowanie: Wiercenie otworów w drewnie miękkim.

Zestawy wiertel do drewna



5-częściowy zestaw wiertel do drewna

Zestaw zawiera pięć najpopularniejszych rozmiarów wiertel do drewna - 4, 5, 6, 8 i 10mm.

Wytrzymałe opakowanie pozwala ochronić wiertła przed uszkodzeniem.

8-częściowy zestaw wiertel do drewna

Kompletny zestaw zawierający osiem wiertel do drewna - 3, 4, 5, 6, 7, 8, 9 i 10mm.

Wytrzymałe opakowanie pozwala ochronić wiertła przed uszkodzeniem.

517

OPIS	Z	ROZMIARY WIERTEL	Symbol Prawe
Zestaw 5-częściowy z HS	4 spirale	(Ø4-5-6-8-10mm)	517.001.01
Zestaw 5-częściowy z SP	2 spirale	(Ø4-5-6-8-10mm)	517.001.00
Zestaw 8-częściowy z HS	4 spirale	(Ø3-4-5-6-7-8-9-10mm)	517.002.01
Zestaw 8-częściowy z SP	2 spirale	(Ø3-4-5-6-7-8-9-10mm)	517.002.00

Wiertła puszkowe HSS



537

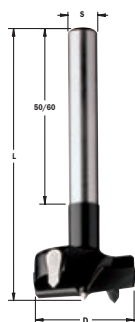
D mm	L mm	S mm	Symbol Prawe
10	90	8	537.100.31
12	90	8	537.120.31
14	90	8	537.140.31
15	90	8	537.150.31
16	90	8	537.160.31
18	90	8	537.180.31
20	90	8	537.200.31
22	90	8	537.220.31
24	90	8	537.240.31
25	90	8	537.250.31
26	90	8	537.260.31
28	90	8	537.280.31
30	90	8	537.300.31
32	90	10	537.320.31
35	90	10	537.350.31
38	90	10	537.380.31
40	90	10	537.400.31
45	90	10	537.450.31
50	90	10	537.500.31
55	90	10	537.550.31
68	159	12,5	537.680.31

Dane techniczne:

- Wykonane z wytrzymałej stali SP
- Precyzyjnie wyśrodkowany punkt centralny
- 2 krawędzie tnące (Z2)
- 2 ostrza nacinające (V2)
- Uchwyt cylindryczny

Zastosowanie: Do wiercenia otworów w drewnie miękkim. Idealne do wierzeń pod zawiasy.

Wiertła puszkowe HM



512

D mm	L mm	S mm	Symbol Prawe
14	90	10x60	512.140.11
15	90	10x60	512.150.11
16	90	10x60	512.160.11
17	90	10x60	512.170.11
18	90	10x60	512.180.11
19	90	10x60	512.190.11
20	90	10x60	512.200.11
21	90	10x60	512.210.11
22	90	10x60	512.220.11
23	90	10x60	512.230.11
24	90	10x60	512.240.11
25	90	10x60	512.250.11
26	90	10x60	512.260.11
27	90	10x60	512.270.11
28	90	10x60	512.280.11
29	90	10x60	512.290.11
30	90	10x60	512.300.11
31	90	10x60	512.310.11
32	90	10x60	512.320.11
33	90	10x60	512.330.11
34	90	10x60	512.340.11
35	90	10x60	512.350.11
38	90	10x60	512.380.11
40	90	10x60	512.400.11
45	90	10x50	512.450.11
48	90	10x50	512.480.11
50	90	10x50	512.500.11
55	90	10x50	512.550.11
58	90	10x50	512.580.11
60	90	10x50	512.600.11

Dane techniczne:

- Korpus z wytrzymałej stali
- Precyzyjnie wyśrodkowany punkt centralny HW
- 2 krawędzie tnące HM (Z2)
- 2 ostrza nacinające HM (V2)
- Uchwyt cylindryczny

Zastosowanie: Do wiercenia otworów w drewnie litej, płycie wiórowej laminowanej oraz w kompozytach drewnianych. Idealne do wierzenia pod zawiasy puszkowe.

Wiertła puszkowe z cylindrycznym uchwytem - HM



392

D mm	L mm	S mm	Symbol Prawe
15	60	8	392.150.11
20	60	8	392.200.11
25	60	8	392.250.11
26	60	8	392.260.11
30	60	8	392.300.11
35	60	8	392.350.11
35	60	12,7	392.351.11
40	60	8	392.400.11

Dane techniczne:

- Korpus z wytrzymałej stali
- Precyzyjnie wyśrodkowany punkt centralny HW
- 2 krawędzie tnące HM (Z2)
- 2 ostrza nacinające HM (V2)
- Uchwyt cylindryczny
- Obroty prawe (RH)

Zastosowanie: Do montowania na wiertarkach pionowych oraz frezarkach ręcznych. Do wiercenia otworów w drewnie litej, płycie wiórowej laminowanej oraz w kompozytach drewnianych. Idealne do wierzenia pod zawiasy puszkowe.

KUPUJĄC JAKOŚĆ OSZCZĘDZASZ!

CMT ORANGE TOOLS™

MADE IN ITALY

Dystrybutor: