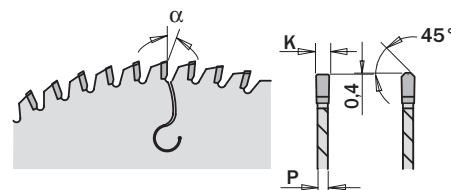


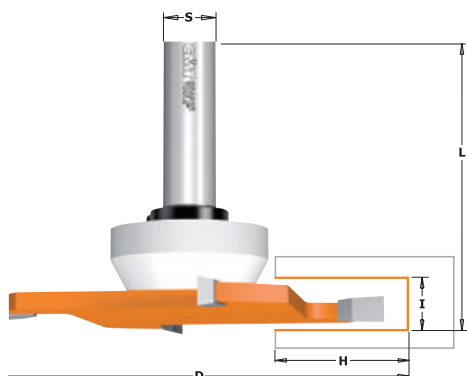
Solid Surface to trwały, nieporowaty, jednorodny materiał powierzchniowy, składający się z żywicy akrylowej oraz minerałów w różnych proporcjach w zależności od producenta. Najczęściej używany do instalacji blatów bez widocznego ich łączenia. Może naśladować wygląd kamienia, drewna i innych materiałów występujących w przyrodzie. Zazwyczaj produkowane w postaci arkuszy przygotowanych do obróbki lub też uformowany do różnych kształtów. W warunkach mieszkalnych, Solid Surface może być stosowany jako kuchenne i łazienkowe blaty wraz z otoczeniem prysznic, umywalki i wanny. Firma CMT Orange Tools posiada w swojej ofercie szeroką gamę frezów i pił w tym do obróbki płyt mineralno-akrylowych. Oferta obejmuje zarówno narzędzia do przygotowywania gotowych elementów jak ich reperowania.



Piły do cięcia twardych materiałów

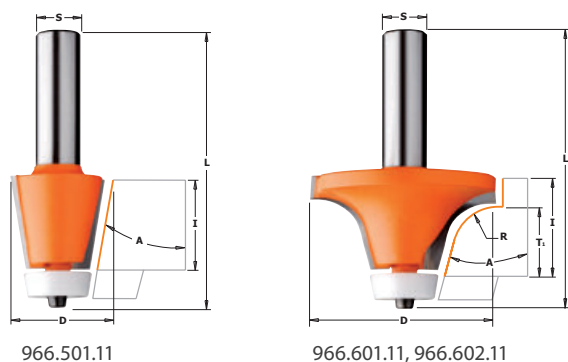


D mm	F mm	Otwory dodatkowe	Z	K mm	P mm	α	β	SYMBOL
250	30	COMBI3	72	3,2	2,5	0°	MTCG	223.072.10M
300	30	COMBI3	84	3,2	2,5	0°	MTCG	223.084.12M



Frez piłkowy do twardych materiałów

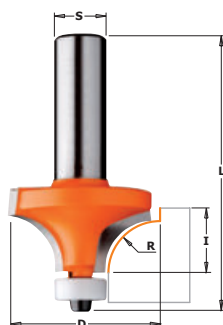
D mm	I mm	H mm	L mm	S mm	SYMBOL
92	6,35	27,3	82,5	12	922.033.11B



966.601/602 Frezy zaokrąglająco – trzymujące,
966.501 Frez do ukosowania twardych materiałów

D mm	I mm	L mm	S mm	A	R mm	T1 mm	SYMBOL
31,7	22,2	72	12	15°			966.501.11
50,8	25,4	74,9	12	15°	12,7	19	966.601.11
50,8	31,75	81,3	12	15°	12,7	25,4	966.602.11

Frezy zaokrąglające do twardych materiałów

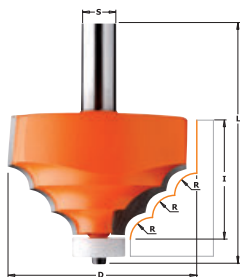


D mm	I mm	L mm	S mm	R mm	SYMBOL
19,05	12,7	59,4	12	3,2	980.501.11
25,4	12,7	59,4	12	6,35	980.502.11
31,75	14	60,7	12	9,5	980.503.11
38,1	19,05	65,8	12	12,7	980.504.11
28,7	15	62,5	12	8	980.505.11

Frezy do wpustów w twardych materiałach



D mm	I mm	L mm	S mm	H mm	SYMBOL
22,2	6,35	77	12	4,76	980.511.11
22,2	12,7	90	12	4,76	980.512.11
22,2	19,05	90	12	4,76	980.513.11



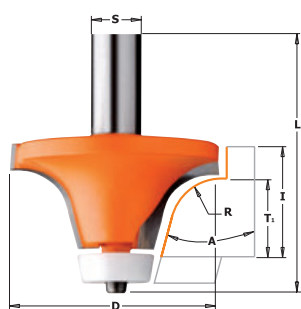
Frez dekoracyjny do twardych materiałów

D mm	I mm	L mm	S mm	R mm			SYMBOL
66,7	41,3	89,8	12	8			980.521.11

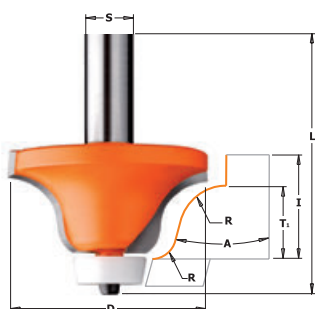


Frez zaokrąglający do twardych materiałów

D mm	I mm	I1 mm	L mm	S mm	R mm	d mm	SYMBOL
25,4	22,2	15,87	77	12	8	19	980.531.11



980.541.11



980.542.11

Frezy zaokrąglająco – trzymujące do twardych materiałów

D mm	I mm	L mm	S mm	R mm	A	T1 mm	SYMBOL
54	25,4	78,1	12	12,7	18°	19	980.541.11
54	25,4	77,6	12	6,35-12,7	15°	19	980.542.11

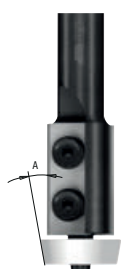


Frez do ukosowania twardych materiałów

D mm	I mm	L mm	S mm	A			SYMBOL
28,5	25,4	77	12	10°			980.551.11



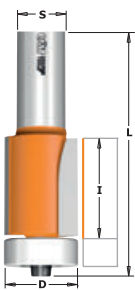
980.561.11



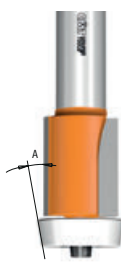
980.562.11

Frezy proste na płytki wymienne z łożyskiem typu Delrin® do twardych materiałów

D mm	I mm	L mm	S mm	A			SYMBOL
19,05	30	83	12				980.561.11
22	30	83	12	10°			980.562.11



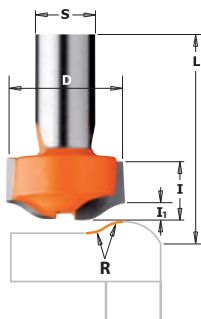
980.571.11



980.572.11

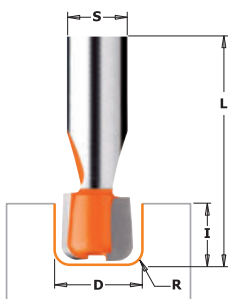
Frezy proste z łożyskiem typu Delrin® do twardych materiałów

D mm	I mm	L mm	S mm	A			SYMBOL
19,05	25,4	78	12				980.571.11
22	25,4	78	12	10°			980.572.11



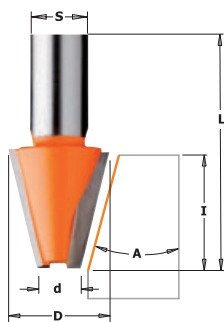
Frez zaokrąglający do twardych materiałów

D mm	I mm	I1 mm	L mm	S mm	R mm		SYMBOL
25,4	12,7	3,2	63,5	12	8		981.501.11



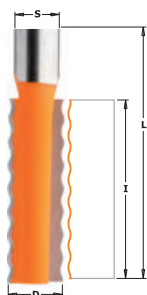
Frez do korytek do twardych materiałów

D mm	I mm	L mm	S mm	R mm		SYMBOL
15,87	12,7	63,5	12	3,2		981.511.11
25,4	12,7	69,8	12	3,2		981.512.11



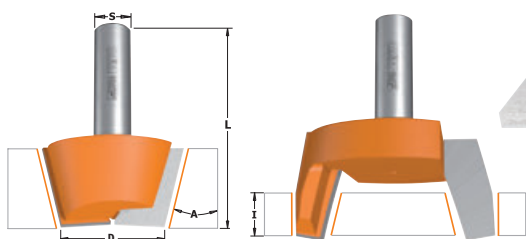
Frez do ukosowania twardych materiałów

D mm	I mm	L mm	S mm	A	d mm		SYMBOL
23	25,4	63,5	12	15°	9,52		981.521.11



Frez do łączeń twardych materiałów

D mm	I mm	L mm	S mm	R mm		SYMBOL
15,87	51,5	89	12	4,36		981.531.11



Zestaw frezów do napraw w materiałach kompozytowych

D mm	I mm	L mm	A	S mm	SYMBOL
33,5	20	70	15°	12	981.541.11

KUPUJĄC JAKOŚĆ OSZCZĘDZASZ!

Dystrybutor:

CMT ORANGE TOOLS™

 MADE IN ITALY